

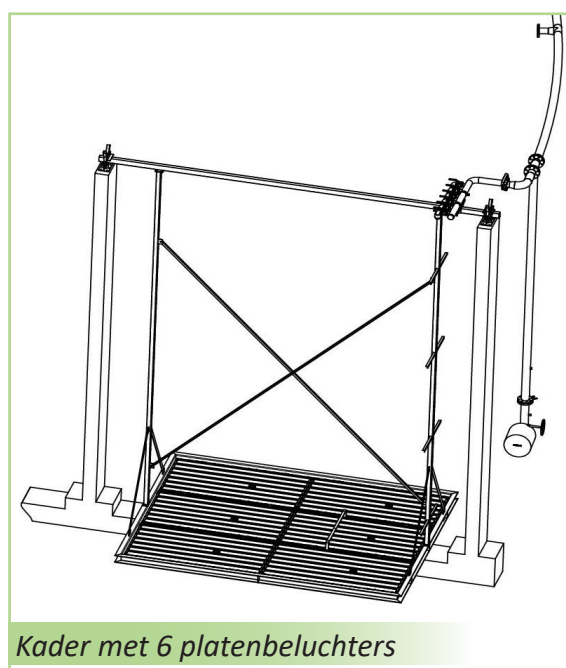
## Milieutechnologie

### NORTH WATER - Groningen (NL) Vervangen beluchtingselementen

**North Water** is een joint venture van Evides Industrierwater en Waterbedrijf Groningen. Op het bedrijventerrein Oosterhorn (Nederland) exploiteert North Water een waterzuiveringsinstallatie voor chemiebedrijven uit de buurt.

In 2017 werd het beluchtingsysteem door Trevi uitgebreid met 20% naar een capaciteit van 410 kg O<sub>2</sub>/h. Gezien de hoge zoutconcentraties is bij deze installatie geopteerd voor een aangepaste materiaalkeuze, namelijk Messner platen beluchters in RVS 1.4465 (duplex) i.p.v. de standaard uitvoering in RVS316Ti. De duplex bouwvorm wordt uitsluitend toegepast bij industriële afvalwaters met hoge zoutconcentraties.

Tijdens de ombouw diende de installatie steeds operationeel te blijven en moest er voldoende zuurstofcapaciteit gegarandeerd kunnen worden. Om die reden is geopteerd voor een uitneembaar beluchtingsysteem waarbij telkens 6 platenbeluchters gemonteerd worden op één kader, die dan op een relatief eenvoudige manier met behulp van een kraan uit het bekken kan gehaald worden.



*Kader met 6 platenbeluchters*



*Tijdens de montage*

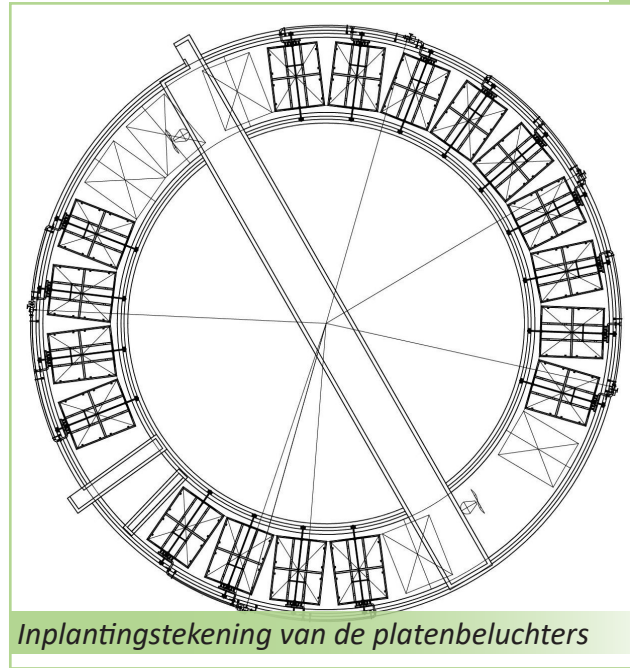


*Opbouw beluchtingsmatten naast het bekken*

Om de in werking zijnde installatie steeds te kunnen verzekeren van voldoende zuurstof tijdens de ombouwfase was een minutieuze planning noodzakelijk waarbij telkens de afbraak van een deel van het oude beluchtingssysteem en de plaatsing van de nieuwe kaders goed op elkaar afgestemd waren.



*Coördinatie tijdens de werkzaamheden*



*Inplantingstekening van de platenbeluchters*



*Plaatsen van een kader in het bekken*



*Nieuw beluchtingssysteem in dienst*



Trevi nv  
Dulle-Grietlaan 17/1  
9050 Gentbrugge  
Belgium

T +32 9 220 05 77  
F +32 9 222 88 89  
E [info@trevi-env.com](mailto:info@trevi-env.com)  
S [www.trevi-env.com](http://www.trevi-env.com)

ISO 14001  
ISO 9001  
VCA  
BE 0477.717.158

Trevi is een Belgische vennootschap die beschikt over een multidisciplinair team met milieuadviseurs, procesdeskundigen, programmeurs en installateurs. Deze diversiteit biedt de klant het voordeel dat hij met één partner alle milieuproblemen kan oplossen van A tot Z en dit zowel in de domeinen water, lucht, bodem en energie. De consequente aanpak via onderzoek, pilootproeven, ontwerp, realisatie, opstart, opvolging en exploitatie staat garant voor de geleverde kwaliteit.